

MiniCamera

3

crusty
MikroKopter.de

Inhaltsverzeichnis

<u>1 Mini CMOS Kamera PAL 420TVL.....</u>	<u>1/5</u>
<u>2 Technische Daten.....</u>	<u>2/5</u>
<u>3 Montage.....</u>	<u>3/5</u>

1 Mini CMOS Kamera PAL 420TVL

Shoplink: [Mini CMOS Kamera PAL420TVL](#)

Die kleine und nur ~21g leichte Kamera PAL 420TVL ist eine ideale Kamera für den [MikroKopter](#).



Sie kann entweder zum FPV fliegen oder als zusätzliche Kamera am Kopter montiert werden.

2 Technische Daten

- Spannungsversorgung: ca. 12V DC
- Weitwinkel: ca. 150°
- Abmessungen: (T x O) ca. 22 x 18.5mm
- Gewicht: ca. 21g

3 Montage

Die Mini-Kamera kann entweder mit dem Metallwinkel oder mit dem für die SLR1+2 passenden Montagehalter am Kopter befestigt werden.

Der Montagehalter kann dabei in zwei Varianten an dem Kameragestell befestigt werden:

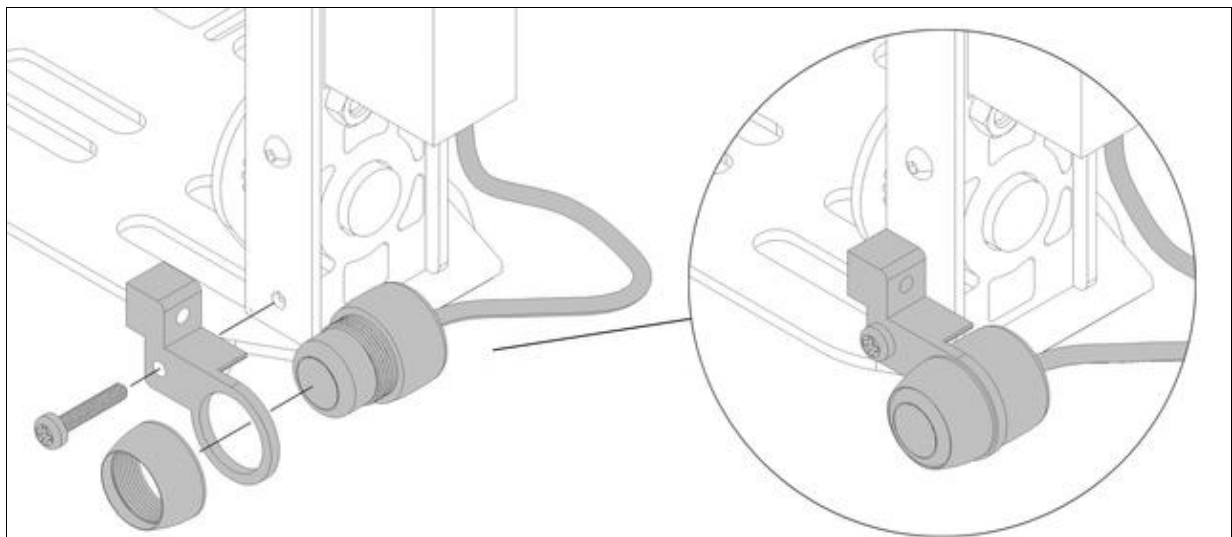
Möglichkeit 1 - Starre Befestigung

Soll die Kamera immer in die gleiche Richtung ohne Änderung der Neigung sehen, kann die Kamera starr am der Kamerahalterung montiert werden.

Hierzu wird der Metallbügel durch abschrauben der Mutter an der Mini-Kamera, entfernt.

Am Kamerahalter wird die vordere untere Schraube der Wippenaufhängung herausgenommen. Hier wird dann der Montagehalter mit der beiliegenden Gewindeschraube befestigt.

Die Mini-Kamera wird dann durch die dafür vorgesehene Öffnung gesteckt und die Mutter wieder aufgeschraubt.



(Bild anklicken zum vergrößern)

Möglichkeit 2 - Flexible Befestigung

An der Kamerahalterung kann der Montagewinkel auch beweglich montiert werden. Hierbei wird er auf der Achse der Wippenaufhängung montiert.

Dadurch kann die Mini-Kamera zusammen mit der Kamerahalterung in der Neigung verstellt werden.

Dies kann z.B. nützlich sein, wenn eine Fotokamera genutzt wird, die keinen Videoausgang besitzt. So kann dennoch die Ausrichtung der Kamera verfolgt werden.

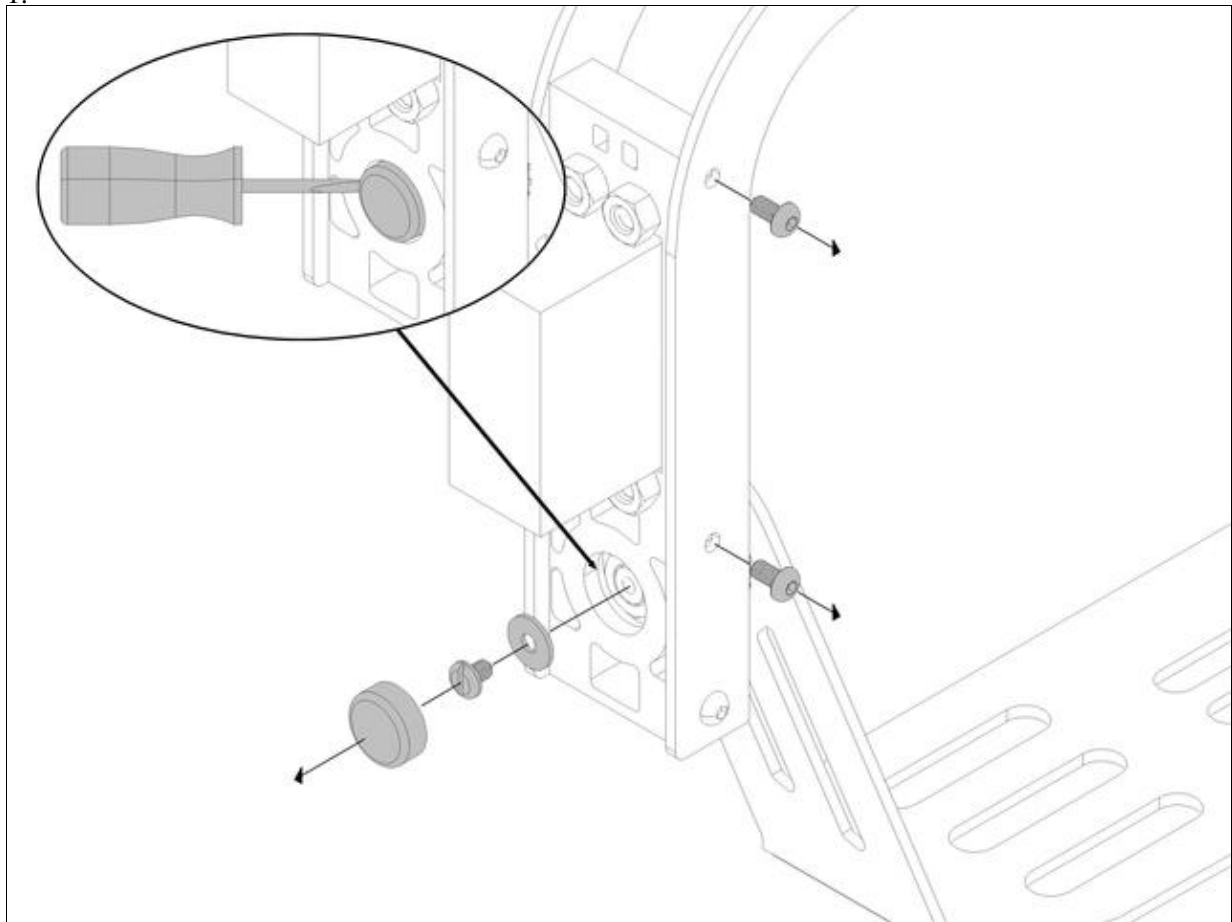
Um die Halterung an der Achse der Wippenaufhängung zu montieren, muss vorher die Kappe darauf entfernt werden.

Dies kann leicht mit einem schmalen Schraubendreher erledigt werden. Hat man die Kappe entfernt, kann die montierte Schraube und die Unterlegscheibe entfernt werden.

Der Montagewinkel kann im Anschluss mit der beiliegenden Schraube an der Achse montiert werden.

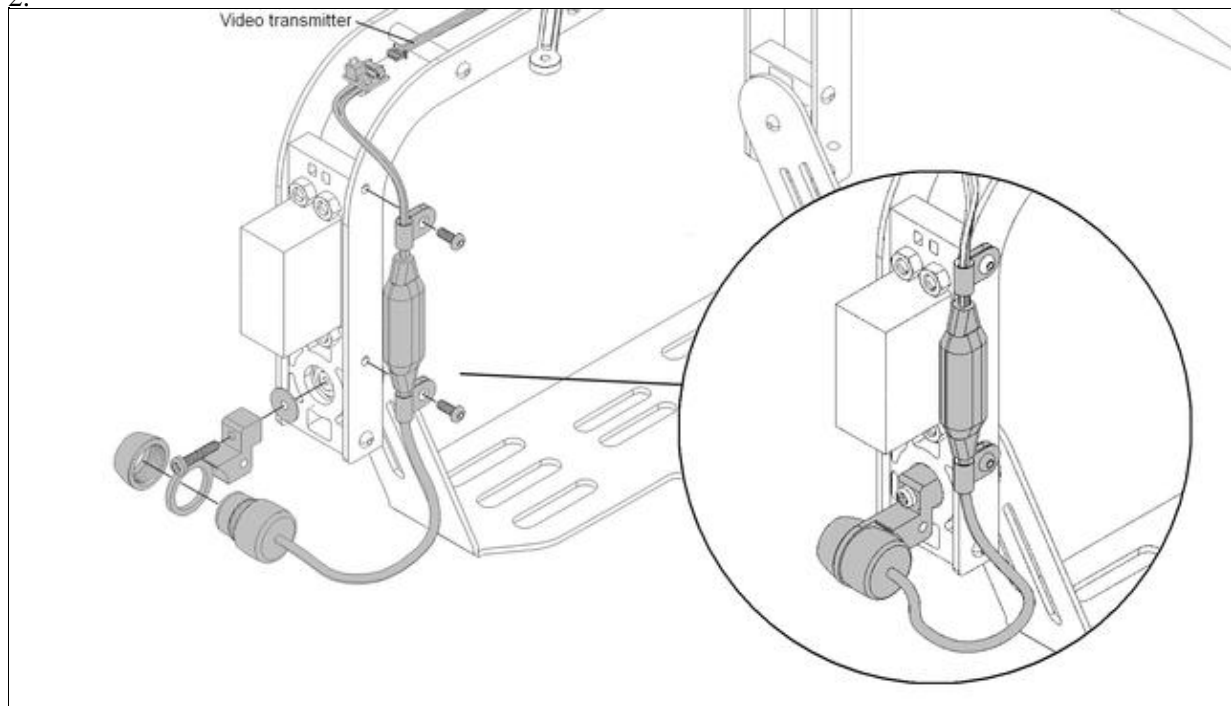
Mit den ebenfalls beiliegenden Kabelschellen kann das Anschlusskabel der Mini-Kamera, wie in der Grafik gezeigt, befestigt werden.

1.



(Bild anklicken zum vergrößern)

2.



(Bild anklicken zum vergrößern)

Ist die Kamera montiert, kann sie mit dem Videosender verbunden werden.

Important

Vor dem Flug sollte überprüft werden, ob das Bild auch horizontal gerade angezeigt wird. Dadurch, dass die Kamera rund ist, kann das Bild auch schief sein. Ist dies der Fall kann die Mutter wieder etwas gelöst und die Kamera gedreht werden. Wird das Bild horizontal gerade angezeigt, kann die Mutter wieder fest angeschraubt werden.