

# Montageanleitung HiSight Nick/Roll Kameragestell

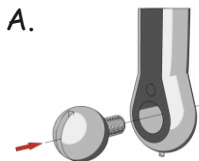


## Lieferumfang:

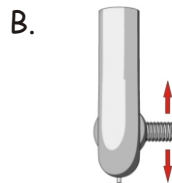
8 Abstandsbolzen M3x15	2 Metallschrauben M3x8
9 Kunststoffschrauben M3x8	2 Abstandshülsen
10 Kunststoffmuttern M3	2 Kugelgelenke M2 / Beutel
4 Kunststoffschrauben M2,5x10	2 Kugelgelenke M3
4 Kunststoffmuttern M2,5	2 Kugelschrauben
2 Metallmuttern M3, sichernd	14 Rahmenteile
2 Servokabelverlängerungen	

## Montageschritte:

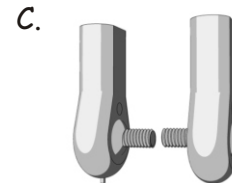
Die Kugelgelenkschrauben (M3) werden in die Kugelgelenke gedrückt!



Die Kugelschraube wird in den Kugelschuh eingepresst.



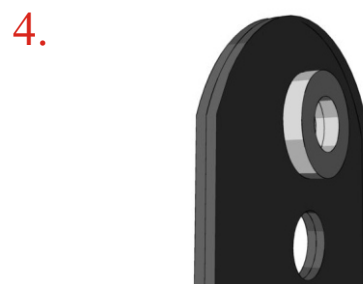
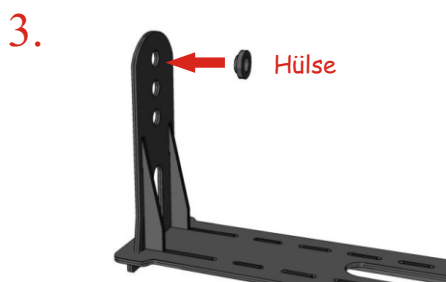
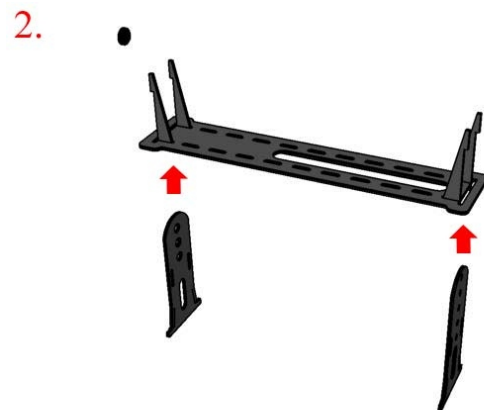
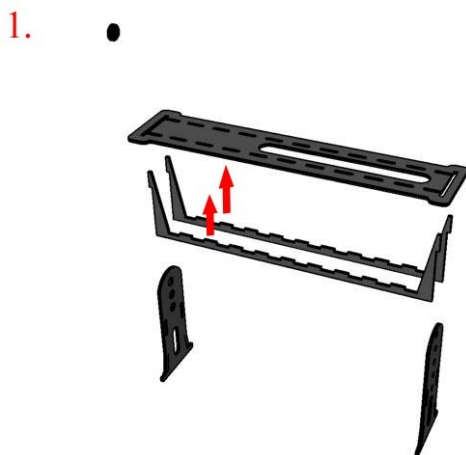
Die Schraube muß sich leicht drehen lassen.



Wiederholen Sie diesen Vorgang am zweiten Kugelschuh.

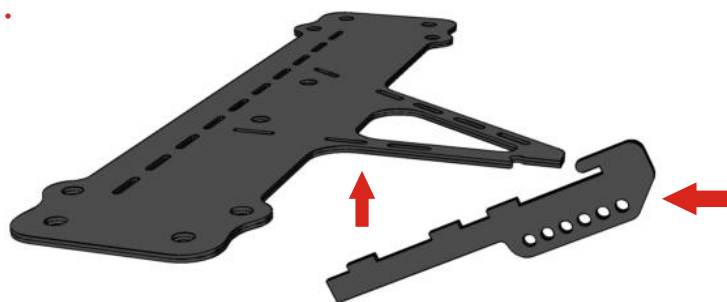
## Montageschritte:

Alle GFK-Rahmenteile können an ihren Kontaktstellen verklebt werden. Kontaktflächen müssen gereinigt und aufgeraut sein!

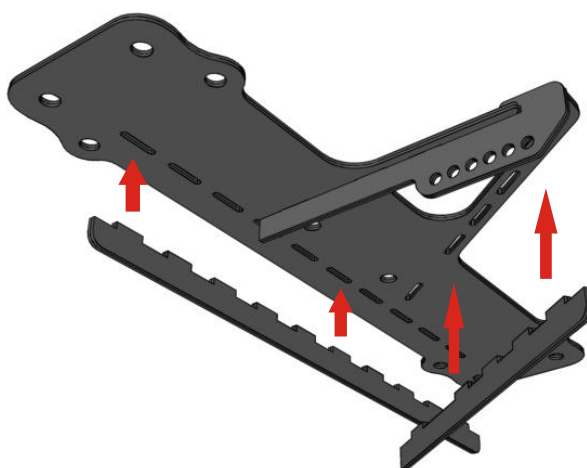


Montageschritte:

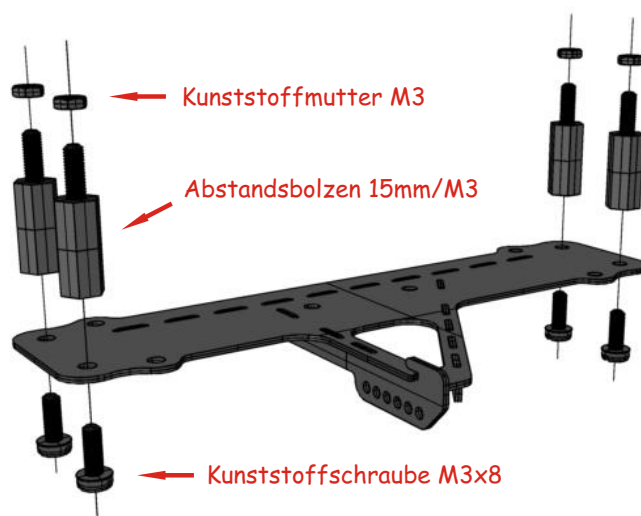
5.



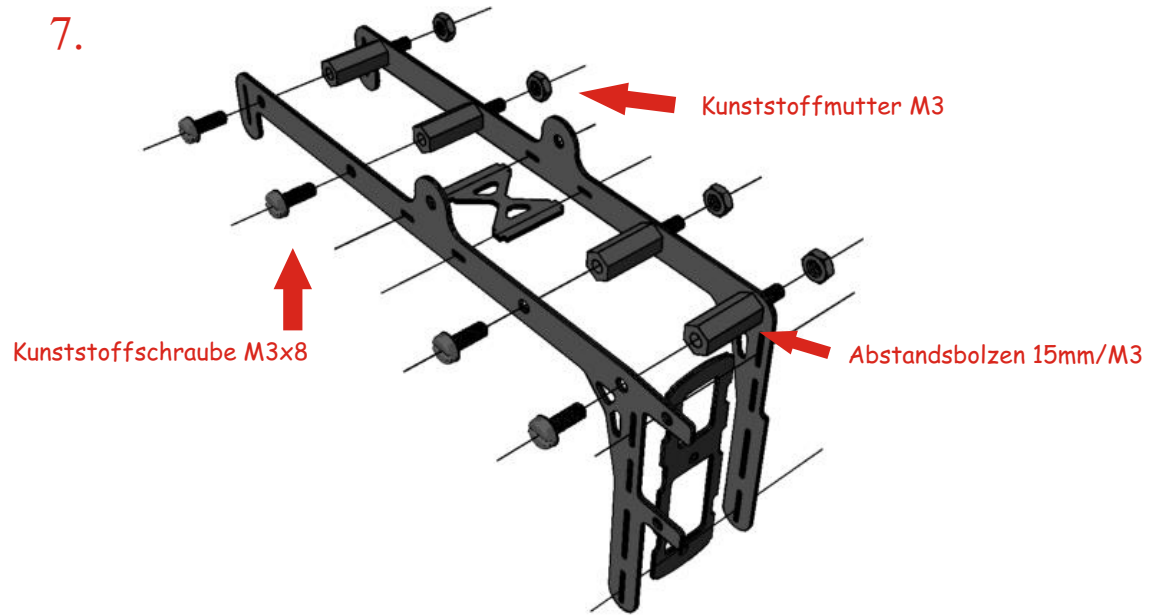
6.



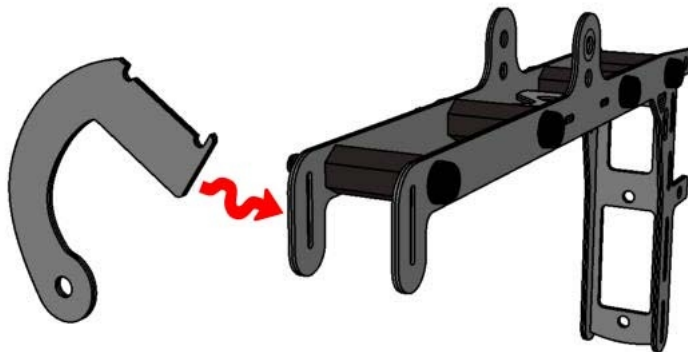
7.



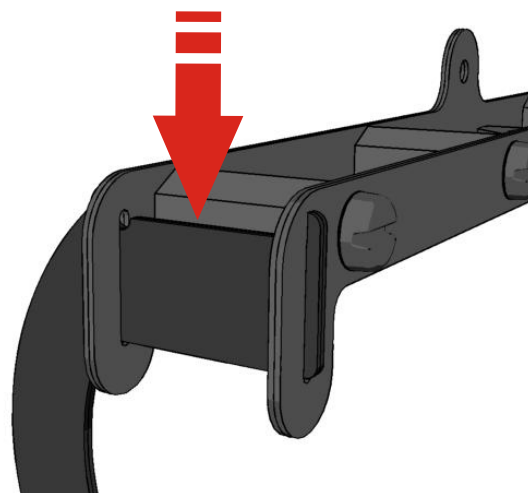
Montageschritte:



8.

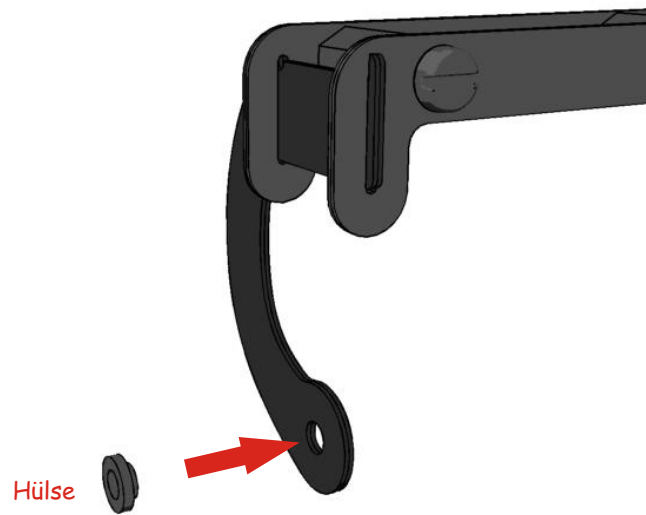


9.

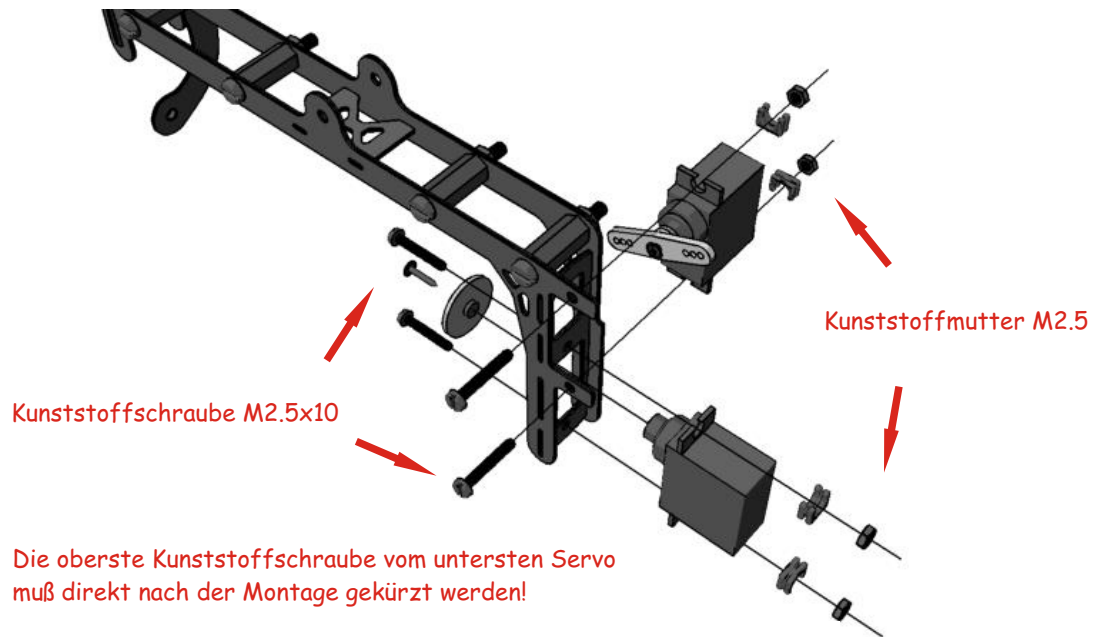


Montageschritte:

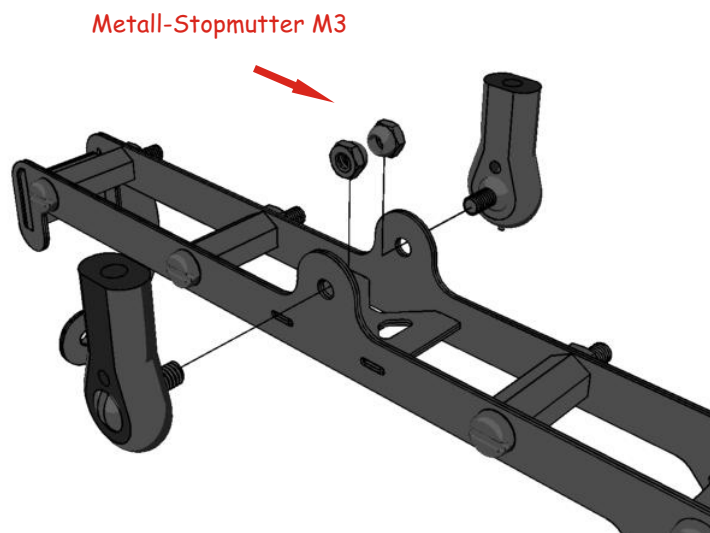
10.



11.

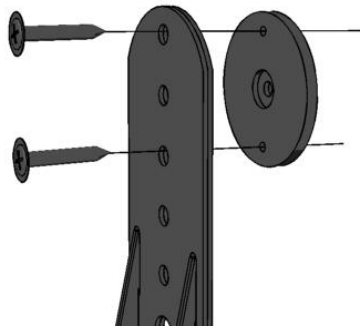


12.

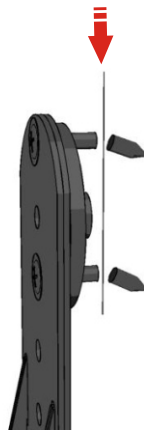


Montageschritte:

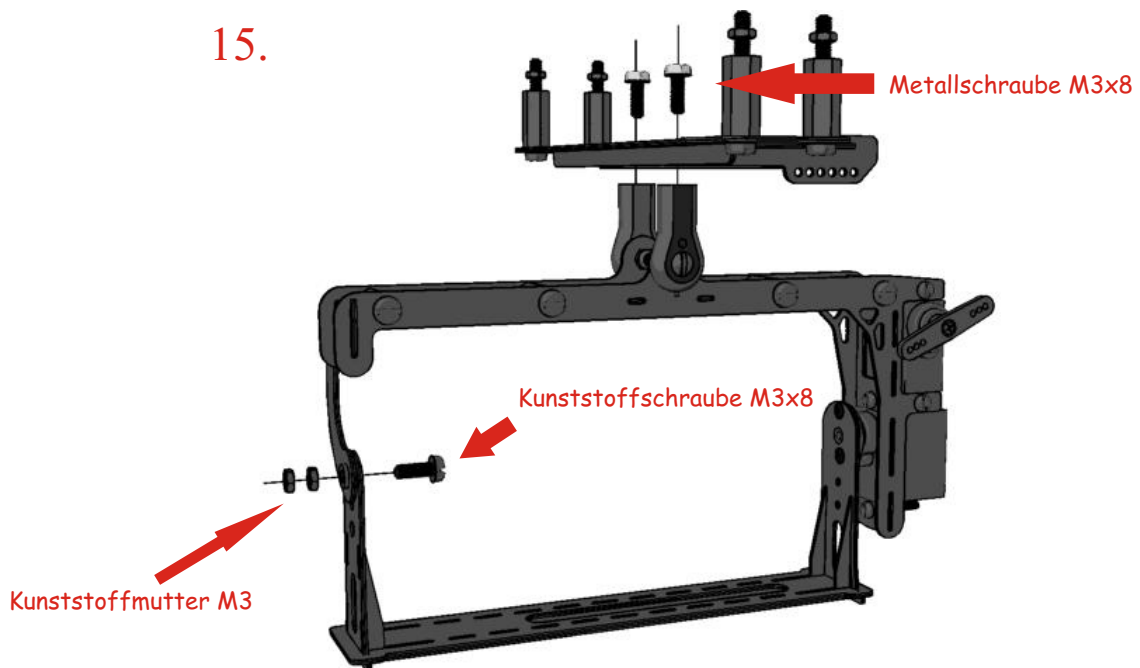
13.



14.



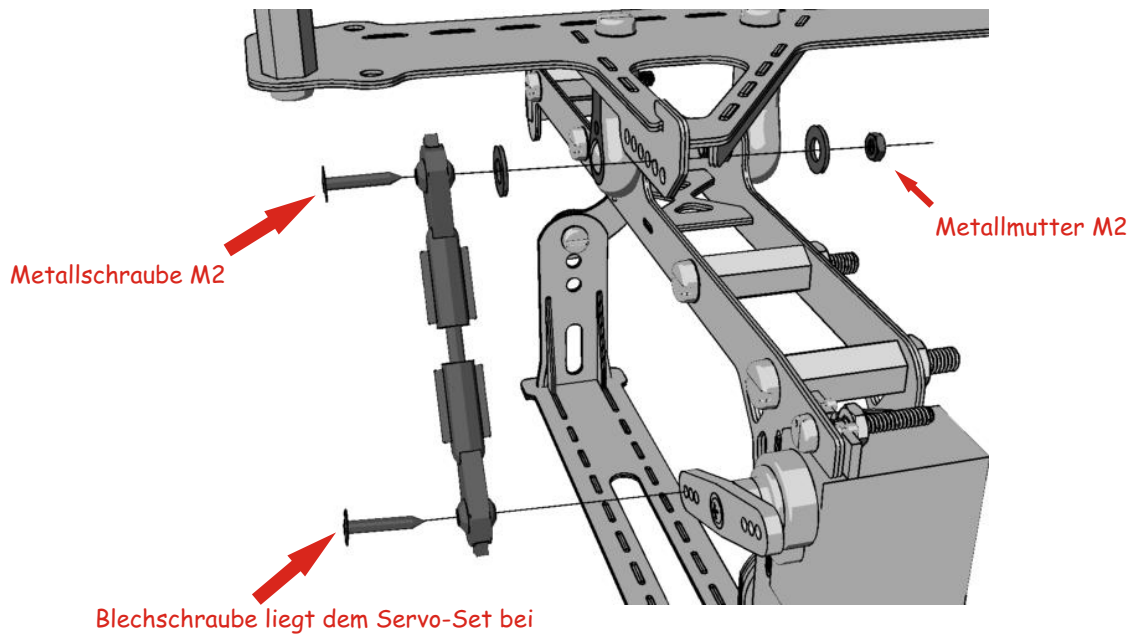
15.



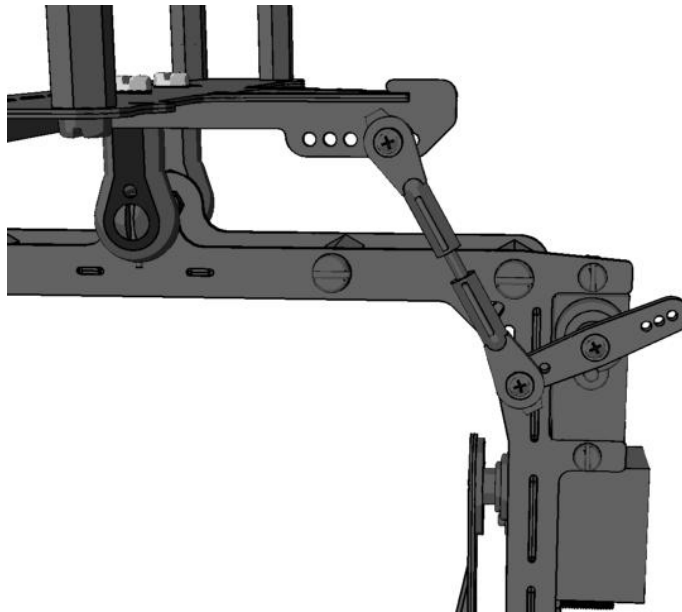
16.



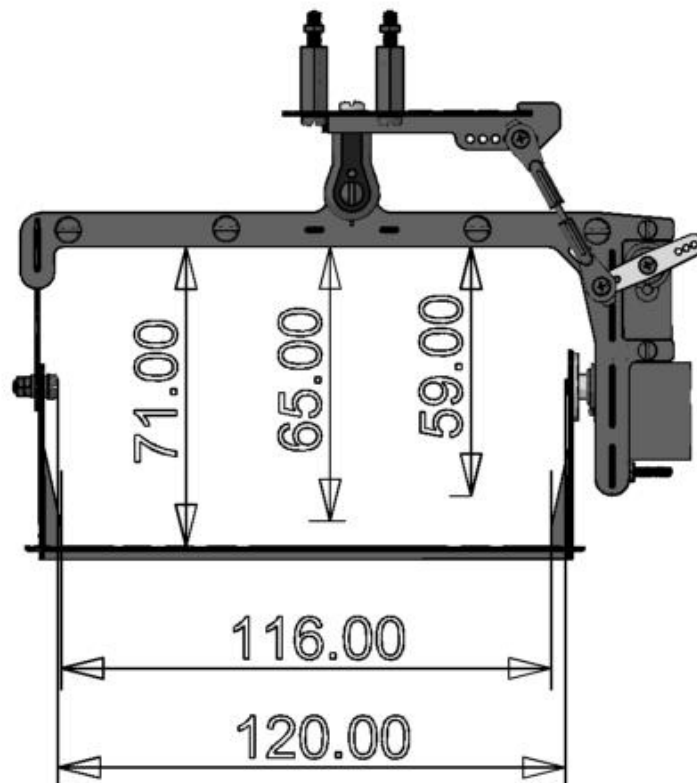
17.



18.



19.



Das Kameragestell ist in 3 Höhen verstellbar