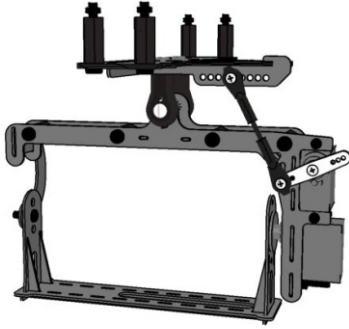


Montageanleitung HiSight Nick/Roll Kameragestell



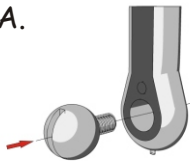
Lieferumfang:

8 Abstandsbolzen M3x15	2 Metallschrauben M3x8
9 Kunststoffschrauben M3x8	2 Abstandshülsen
9 Kunststoffmuttern M3	2 Kugelgelenke M2 / im Beutel
4 Kunststoffschrauben M2,5x10	2 Kugelgelenke M3
4 Kunststoffmuttern M2,5	2 Kugelschrauben
2 Metallmuttern M3, sichernd	14 Rahmenteile
2 Servokabelverlängerungen	

Montageschritte:

Die Kugelgelenkschrauben (M3) werden in die Kugelgelenke gedrückt!

A.



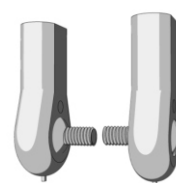
Die Kugelschraube wird in den Kugelschuh eingepresst.

B.



Die Schraube muß sich leicht drehen lassen.

C.

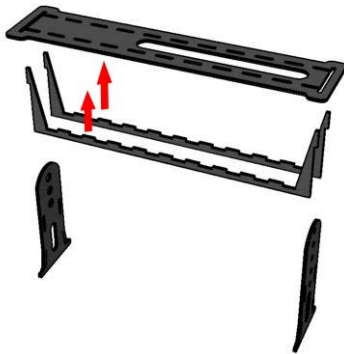


Wiederholen Sie diesen Vorgang am zweiten Kugelschuh.

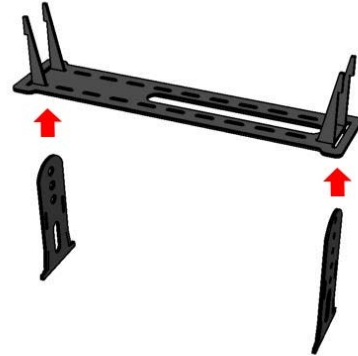
Montageschritte:

Alle GFK-Rahmenteile können an ihren Kontaktstellen verklebt werden!

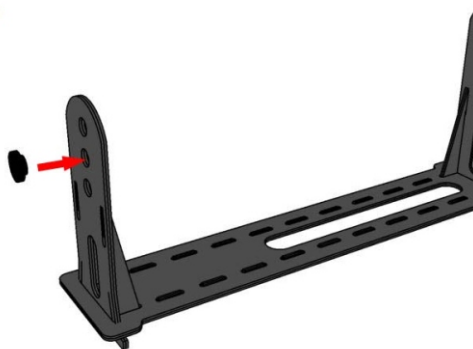
1.



2.

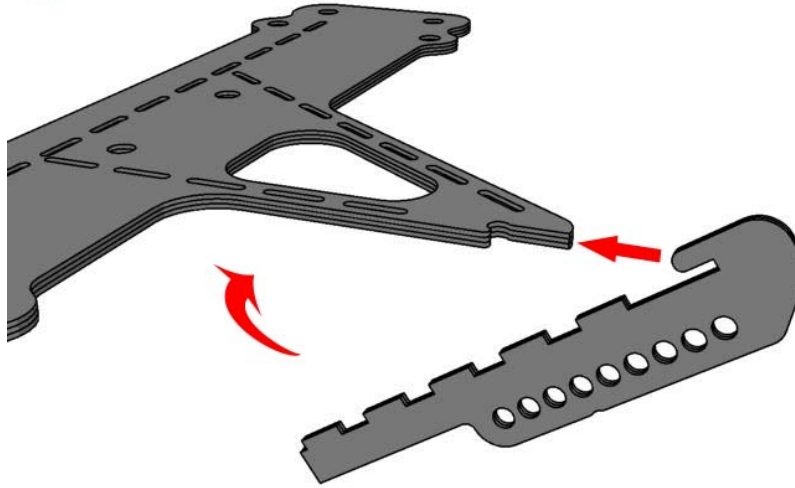


3.

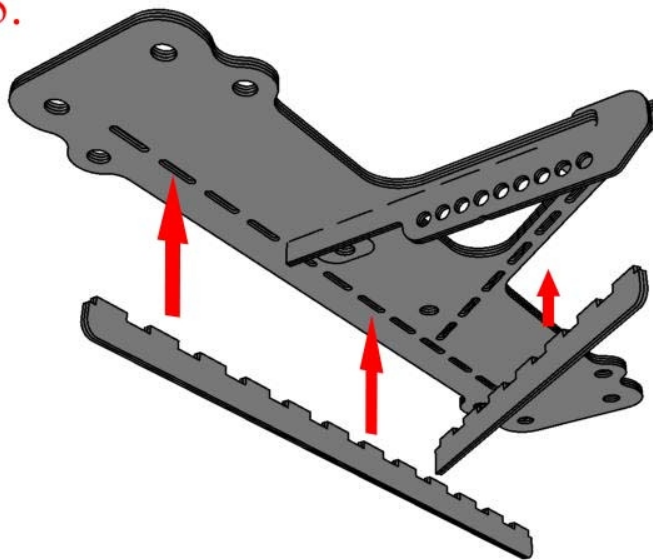


Montageschritte:

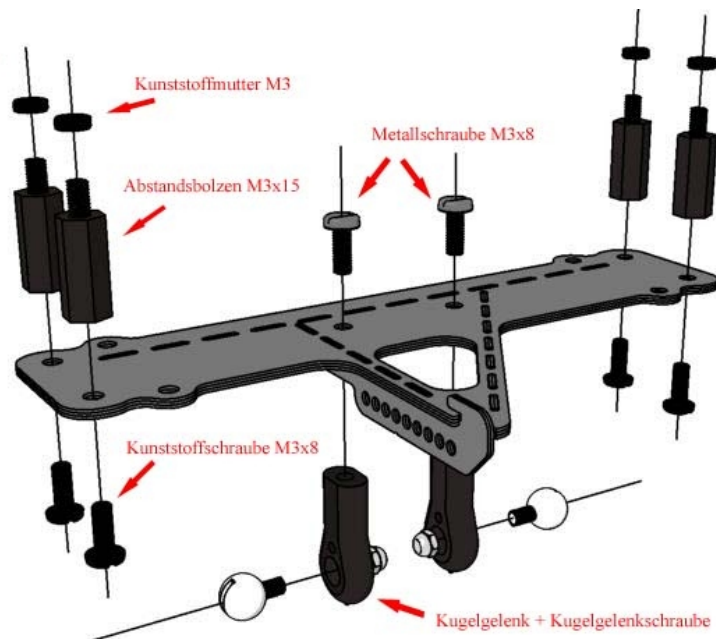
4.



5.

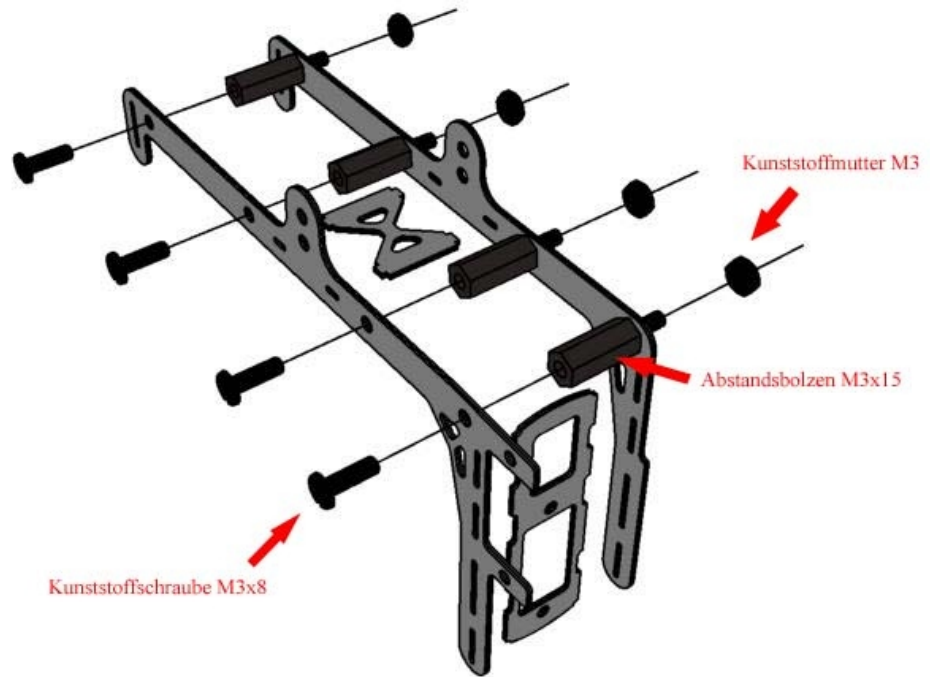


6.

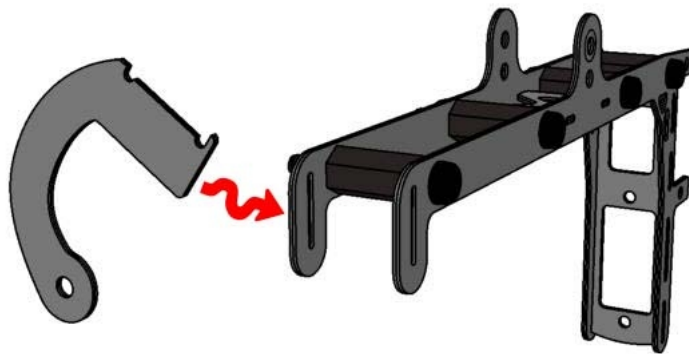


Montageschritte:

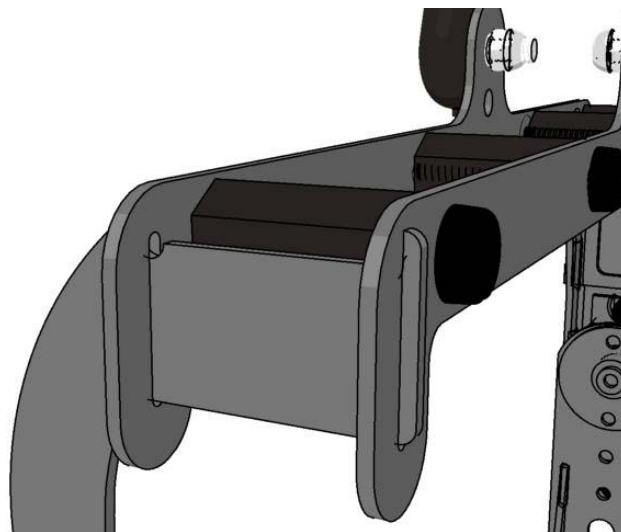
7.



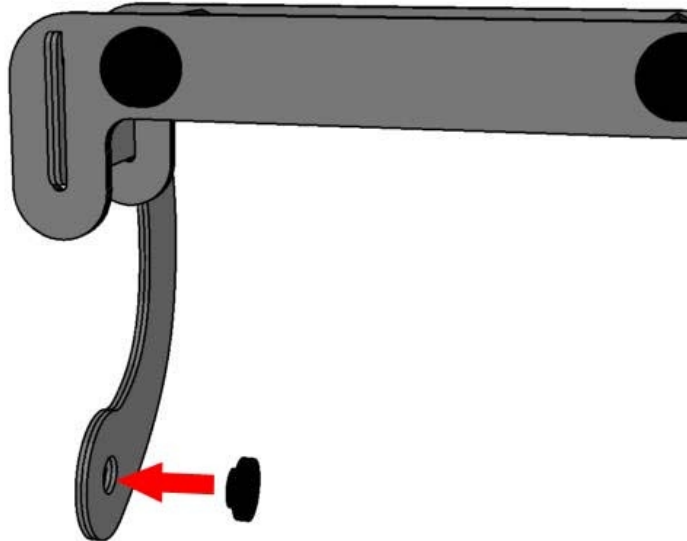
8.



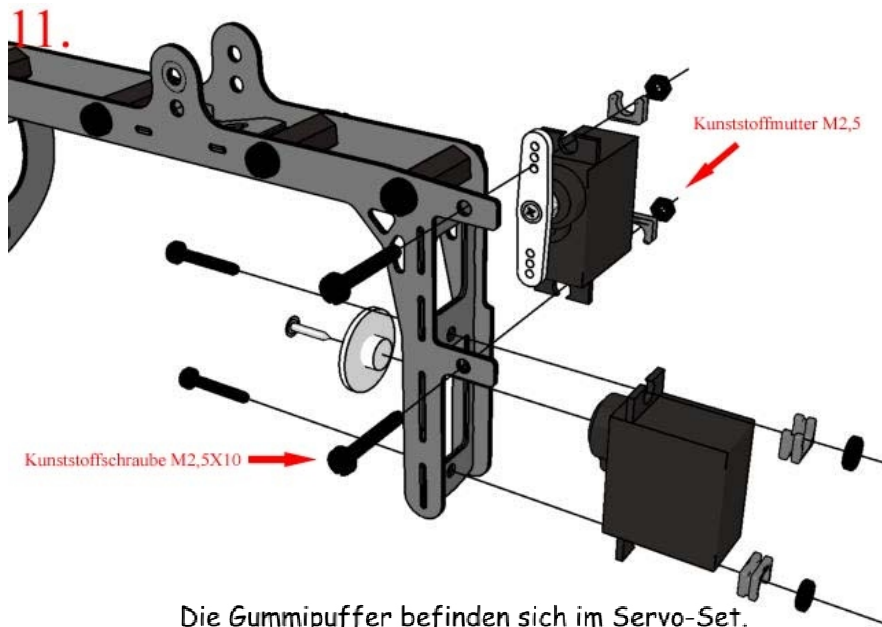
9.



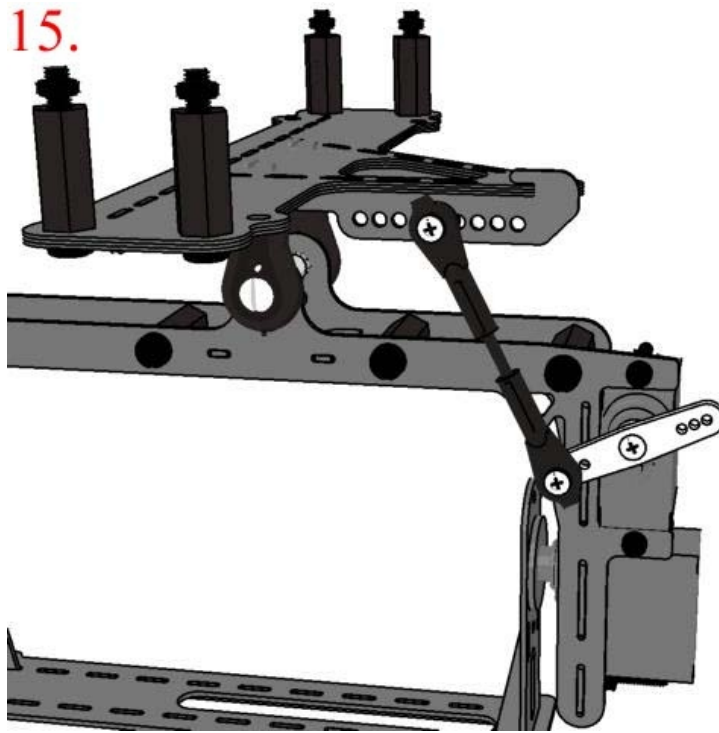
10.



Die Abstandshülse wird fest in den Seitenträger gepresst.



Die Gummipuffer befinden sich im Servo-Set.



16. Rahmenhöhe ist in 3 Stufen einstellbar

