

# en/BL-Ctrl\_V3\_PPM

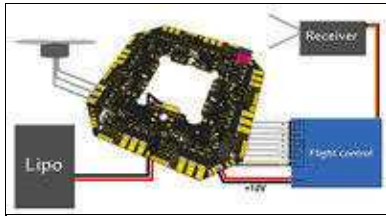
1

LotharF  
MikroKopter.de

# Contents

|   |     |
|---|-----|
| <a href="#"><u>1 INFO</u></a> .....               | 1/7 |
| <a href="#"><u>2 Okto XL V3 - Combi</u></a> ..... | 2/7 |
| <a href="#"><u>3 Hexa XL V3 - Combi</u></a> ..... | 4/7 |
| <a href="#"><u>4 Quadro V3 - Combi</u></a> .....  | 6/7 |

# 1 INFO

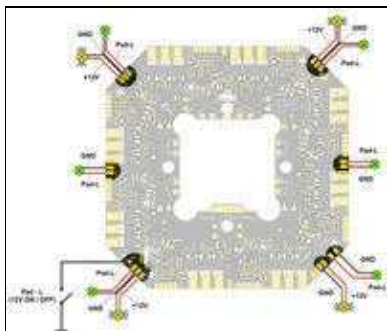
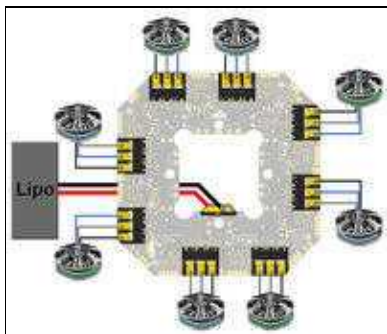
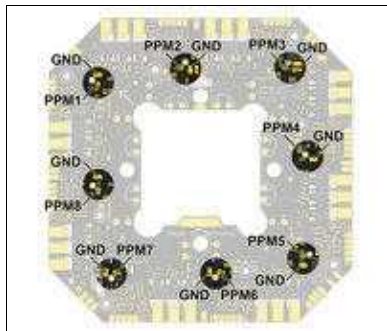
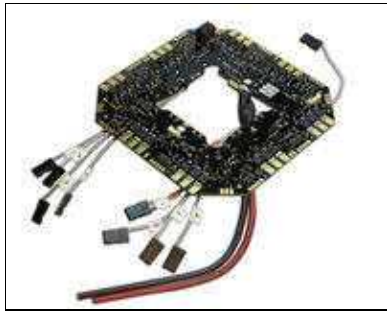


Anschlussbeispiel

Jeder BL-Ctrl V3 kann per I2C oder PPM direkt angesteuert werden.

Ist der BL-Ctrl Regler mit einem PWM-Kabel versehen, kann dieser direkt an einen Empfänger oder einer Flugsteuerung mit einzelnen Motor-PWM Ausgängen angeschlossen werden.

## 2 Okto XL V3 - Combi

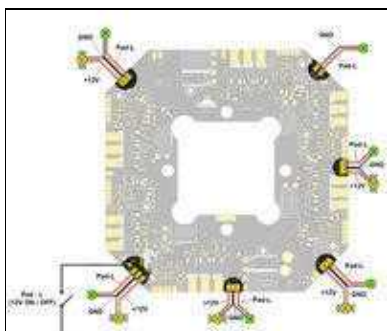
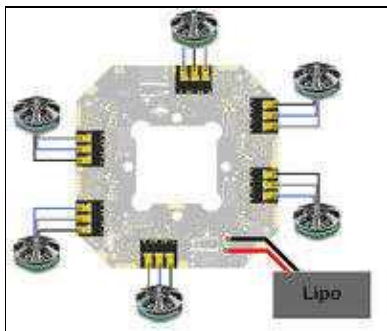
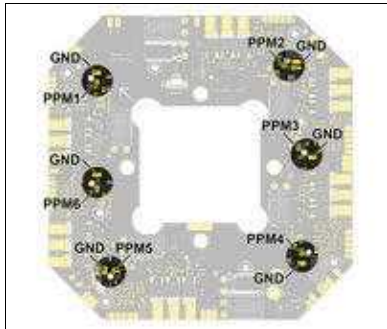
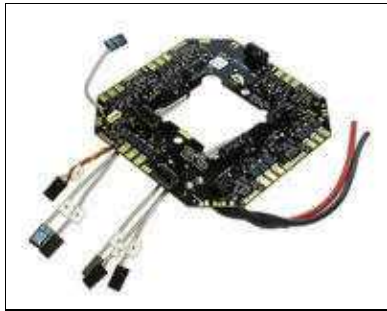


### Technische Daten

- Anschluss von 8 Motoren
- Power: 4S-7S Lipo (bis 30V)
- Strom: bis 30A (einzelner Regler / Peak) und 120A (gesamt / Peak) - bei entsprechender Kühlung
- I2C-Bus mit 11 Bit (2048 Stufen)
- PPM bis 500Hz
- Integrierte 12V Stabilisierung für LED-Beleuchtung und andere 12V Verbraucher
- Schaltbare Ausgänge für Beleuchtung -> Z.B. Blinken der Beleuchtung bei Unterspannung

- Einstellbare Start-PWM
- Per Software einstellbare Drehrichtung
- Einstellbare Schaltfrequenz (10kHz - 20kHz)
- Einstellbares Motor-Timing in mehreren Stufen
- Einstellbare Strom- und Temperaturgrenzen
- Silent-Start: Test-Ton beim Einschalten kann deaktiviert werden
- Komfortable Konfiguration der BL-Regler über die MikroKopter-FlightCtrl
- Gleichzeitig I2C-Datenbus im PPM-Betrieb - Für Datenlogging und Telemetrie
- 5-10% mehr Flugzeit
- 6-Layer Leiterplatte für optimale Wärmeabgabe
- Höhere Ströme
- Gleich schnelles Beschleunigen und Bremsen des Propellers
- Energierückspeisung in den Lipo beim Bremsen.
- deutlich schnellere Regelung mit Drehzahlregelung
- Aktiver Freilauf -> weniger Verlustleistung
- Präzise Strom- und Temperaturmessung mit Übertragung zur MikroKopter-FlightCtrl
- Statusmeldungen werden an die FC (Telemetrie) übertragen (Motor blockiert, Überstrom, Selbsttest-Fehler...)

## 3 Hexa XL V3 - Combi

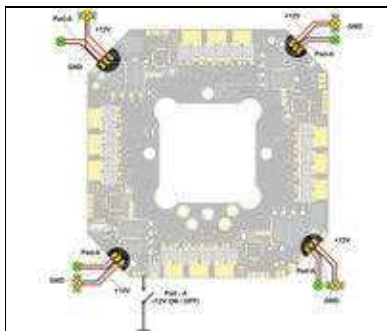
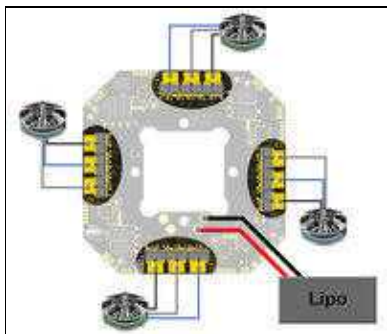
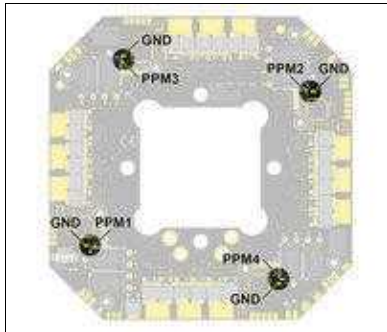
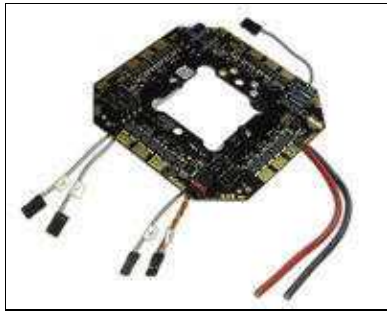


### Technische Daten

- Anschluss von 6 Motoren
- Power: 4S-7S Lipo (bis 30V)
- Strom: bis 30A (einzelner Regler / Peak) und 120A (gesamt / Peak) - bei entsprechender Kühlung
- I2C-Bus mit 11 Bit (2048 Stufen)
- PPM bis 500Hz
- Integrierte 12V Stabilisierung für LED-Beleuchtung und andere 12V Verbraucher
- Schaltbare Ausgänge für Beleuchtung -> Z.B. Blinken der Beleuchtung bei Unterspannung

- Einstellbare Start-PWM
- Per Software einstellbare Drehrichtung
- Einstellbare Schaltfrequenz (10kHz - 20kHz)
- Einstellbares Motor-Timing in mehreren Stufen
- Einstellbare Strom- und Temperaturgrenzen
- Silent-Start: Test-Ton beim Einschalten kann deaktiviert werden
- Komfortable Konfiguration der BL-Regler über die MikroKopter-FlightCtrl
- Gleichzeitig I2C-Datenbus im PPM-Betrieb - Für Datenlogging und Telemetrie
- 5-10% mehr Flugzeit
- 6-Layer Leiterplatte für optimale Wärmeabgabe
- Höhere Ströme
- Gleich schnelles Beschleunigen und Bremsen des Propellers
- Energierückspeisung in den Lipo beim Bremsen.
- deutlich schnellere Regelung mit Drehzahlregelung
- Aktiver Freilauf -> weniger Verlustleistung
- Präzise Strom- und Temperaturmessung mit Übertragung zur MikroKopter-FlightCtrl
- Statusmeldungen werden an die FC (Telemetrie) übertragen (Motor blockiert, Überstrom, Selbsttest-Fehler...)

## 4 Quadro V3 - Combi



### Technische Daten

- Anschluss von 4 Motoren
- Power: 4S-7S Lipo (bis 30V)
- Strom: bis 30A (einzelner Regler / Peak) und 120A (gesamt / Peak) - bei entsprechender Kühlung
- I2C-Bus mit 11 Bit (2048 Stufen)
- PPM bis 500Hz
- Integrierte 12V Stabilisierung für LED-Beleuchtung und andere 12V Verbraucher
- Schaltbare Ausgänge für Beleuchtung -> Z.B. Blinken der Beleuchtung bei Unterspannung



- Einstellbare Start-PWM
- Per Software einstellbare Drehrichtung
- Einstellbare Schaltfrequenz (10kHz - 20kHz)
- Einstellbares Motor-Timing in mehreren Stufen
- Einstellbare Strom- und Temperaturgrenzen
- Silent-Start: Test-Ton beim Einschalten kann deaktiviert werden
- Komfortable Konfiguration der BL-Regler über die MikroKopter-FlightCtrl
- Gleichzeitig I2C-Datenbus im PPM-Betrieb - Für Datenlogging und Telemetrie
- 5-10% mehr Flugzeit
- 6-Layer Leiterplatte für optimale Wärmeabgabe
- Höhere Ströme
- Gleich schnelles Beschleunigen und Bremsen des Propellers
- Energierückspeisung in den Lipo beim Bremsen.
- deutlich schnellere Regelung mit Drehzahlregelung
- Aktiver Freilauf -> weniger Verlustleistung
- Präzise Strom- und Temperaturmessung mit Übertragung zur MikroKopter-FlightCtrl
- Statusmeldungen werden an die FC (Telemetrie) übertragen (Motor blockiert, Überstrom, Selbsttest-Fehler...)